



Tour Stage

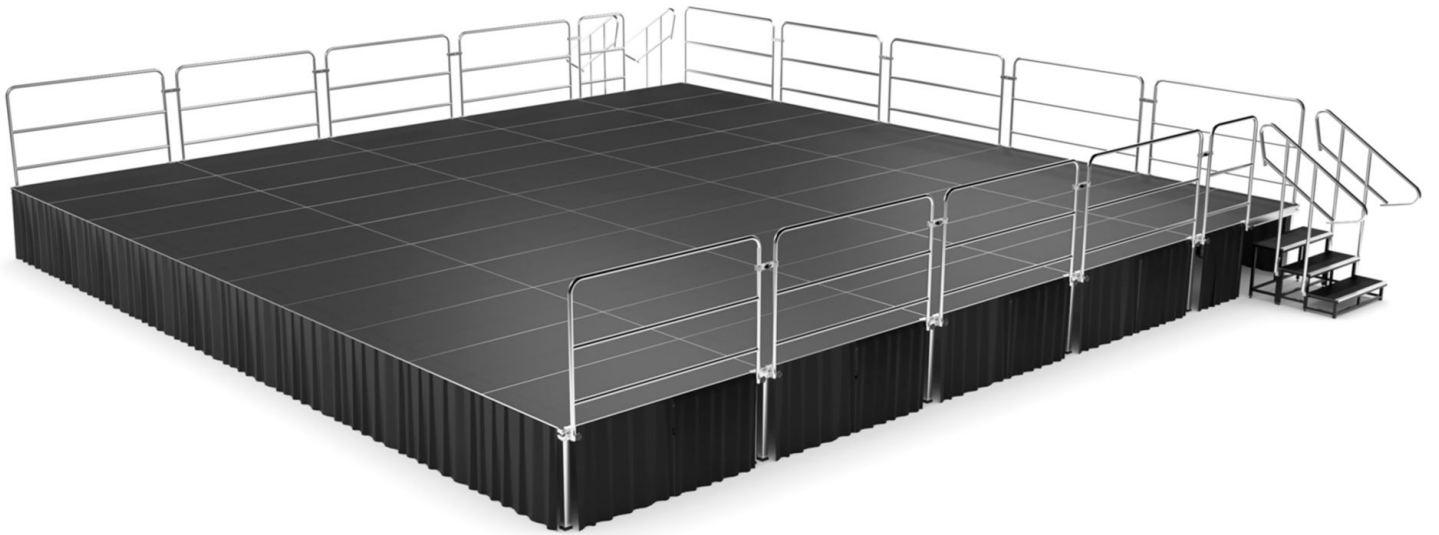
Plateforme de scène

Thomann GmbH
Rue Hans-Thomann 1
96138 Burgebrach
Allemagne
Téléphone : +49 (0) 9546 9223-0
Internet : www.thomann.de

30.07.2024, ID : 464994 etc. (V2)

Table des matières

1	Remarques générales	5
1.1	Symboles et mots-indicateurs.....	5
2	Consignes de sécurité	6
3	Performances	7
4	Montage	8
4.1	Installer les plateformes de scène.....	8
4.2	Fixer les plateformes de scène et les pieds enfichables.....	11
4.3	Installer les garde-corps.....	13
4.4	Installer l'escalier.....	15
5	Protection de l'environnement	17




1 Remarques générales

Le présent document contient des remarques importantes à propos de l'utilisation en toute sécurité de ce produit. Lisez et respectez les consignes de sécurité et les instructions fournies. Conservez ce document en vue d'une consultation ultérieure. Veillez à ce que tous les utilisateurs du produit puissent le consulter. En cas de vente du produit, vous devez également remettre le présent document à l'acheteur.

Nos produits et nos documents sont soumis à un processus d'amélioration continu. Toutes les informations sont donc fournies sous réserve de modifications. Veuillez consulter la dernière version de ce document, disponible sur www.thomann.de.

1.1 Symboles et mots-indicateurs

Cette section donne la signification des symboles et mots-indicateurs utilisés dans ce document.

Terme générique	Signification
DANGER !	Cette association du symbole et du terme générique renvoie à une situation dangereuse directe se traduisant par de graves lésions voire la mort si celle-ci ne peut être évitée.
ATTENTION !	Cette association du symbole et du terme générique renvoie à une situation dangereuse potentielle pouvant se traduire par des lésions légères ou moindres si celle-ci ne peut être évitée.
Symbole d'avertissement	Type de danger
	Avertissement : emplacement dangereux.

2 Consignes de sécurité

Utilisation conforme

Ce système de plateformes de scène sert à installer des scènes de manière modulaire et flexible dans des différentes combinaisons. Utilisez le produit uniquement selon l'utilisation prévue, telle que décrite dans cette notice d'utilisation. Toute autre utilisation, de même qu'une utilisation sous d'autres conditions de fonctionnement, sera considérée comme non conforme et peut occasionner des dommages corporels et matériels. Aucune responsabilité ne sera assumée en cas de dommages résultant d'une utilisation non conforme.

Le produit doit uniquement être utilisé par des personnes en pleine possession de leurs capacités physiques, sensorielles et mentales et disposant des connaissances et de l'expérience requises. Toutes les autres personnes sont uniquement autorisées à utiliser le produit sous la surveillance ou la direction d'une personne chargée de leur sécurité.

Sécurité

DANGER !

Risque d'étouffement et de blessure pour les enfants !

Les enfants peuvent s'étouffer avec les matériaux d'emballage et les petites pièces. Les enfants peuvent se blesser lors de la manipulation du produit. Ne laissez jamais des enfants jouer avec les matériaux d'emballage et le produit. Ne conservez jamais les matériaux d'emballage à portée de bébés ou de petits enfants. Éliminez toujours les matériaux d'emballage correctement lorsqu'ils ne sont plus utilisés. Ne laissez pas les enfants utiliser le produit sans surveillance ! Tenez les petites pièces éloignées des enfants et veillez à ce qu'ils ne puissent pas jouer avec des petites pièces qui se seraient détachées du produit.

ATTENTION !

Risque de blessures en cas de surcharge des plateformes de scène !

En cas de dépassement de la charge maximum admissible des plateformes de scène, ces plateformes peuvent rompre et causer des blessures et des dommages matériels. Observez la charge maximale et assurez-vous qu'elle n'est pas dépassée pendant la totalité de la prestation scénique.

ATTENTION !

Risque de blessures en cas de basculement des plateformes de scène sur une surface inadaptée !

Lorsque les plateformes de scène sont placées sur une surface meuble ou non horizontale, elles peuvent basculer et causer des blessures et des dommages matériels. Installez la plateforme de scène seulement sur une surface plane et stable.

ATTENTION !

Risque de blessures dues au poids important du produit

L'appareil présente un poids important. Il peut occasionner des blessures s'il est levé puis s'il retombe lors du transport et du montage. Pendant le transport et le montage, manipulez le produit au minimum à deux.

ATTENTION !

Risque de coupure au niveau des mains lors du montage en raison des bords tranchants !

Les outils, les vis et les composants peuvent présenter des bords tranchants et donc occasionner des coupures lors de l'assemblage. Prêtez attention aux bords tranchants lors de l'assemblage et du vissage des différentes pièces. Le cas échéant, portez des gants de protection.

3 Performances

Les composants suivants peuvent être intégrés dans le système de plateformes de scène :

- Plateforme de scène (de différentes tailles et formes) pour l'utilisation à l'intérieur ou à l'extérieur
- Pieds enfichables (de différentes tailles et versions)
- Garde-corps et rampes (de différentes tailles et versions, adaptés aux plateformes de scène et aux escaliers)
- Escaliers modulaires ou variables
- Éléments de fixation et connecteurs

4 Montage

4.1 Installer les plateformes de scène

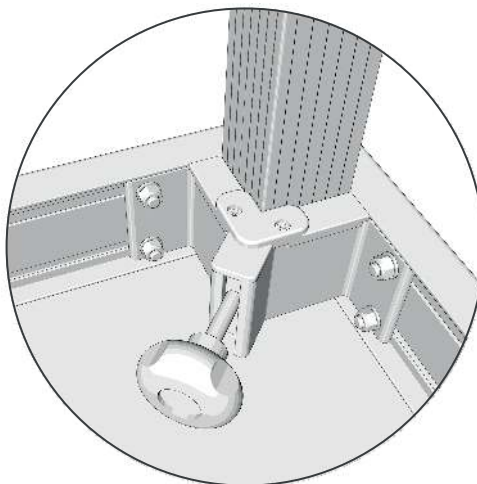
 **Prescriptions à observer**

Assurez-vous que le montage et le fonctionnement sont toujours conformes aux normes et directives en vigueur dans votre pays. En Allemagne : DGUV 17, DGUV 18, DGUV Regel 115-002 « Veranstaltungs- und Produktionsstätten für szenische Darstellung ».

Installer les plateformes de scène



1. ➔ Introduisez les pieds enfichables dans les ouvertures prévues sur le côté inférieur de la plateforme de scène.



2. ➔ Fixez les pieds enfichables à l'aide des molettes à la plateforme de scène.



A partir d'une hauteur de 100 cm, y compris les pieds enfichables, il faut installer des barres diagonales comme fusible supplémentaire !

Les tableaux ci-après présentent les différentes tailles, formes et versions des plateformes de scène et des pieds enfichables qui peuvent être combinés :

Plateformes de scène

N° d'art.	Désignation	Dimensions (L × H × P)	Poids	Charge max.
464994	Stairville Tour Stage Circular 1x1m CPTW	1000 mm × 1000 mm × 90 mm	15 kg	750 kg/m ²
464993	Stairville Tour Stage Circular 1x1m ODW	1000 mm × 1000 mm × 90 mm	15 kg	750 kg/m ²
519650	Stairville Tour Stage Platf. 1,5x0,5m ODW	1 500 mm × 500 mm × 90 mm	16 kg	750 kg/m ²
462002	Stairville Tour Stage Platform 1,5x1m ODW	1 500 mm × 1000 mm × 90 mm	27 kg	750 kg/m ²
448745	Stairville Tour Stage Platform 1x0.5 CPTW	1 000 mm × 500 mm × 90 mm	12 kg	750 kg/m ²
448742	Stairville Tour Stage Platform 1x0.5m ODW	1 000 mm × 500 mm × 90 mm	12 kg	750 kg/m ²
399941	Stairville Tour Stage Platform 1x1m CPTW	1000 mm × 1000 mm × 90 mm	17,7 kg	750 kg/m ²
295854	Stairville Tour Stage Platform 1x1m ODW	1000 mm × 1000 mm × 90 mm	17,7 kg	750 kg/m ²
448744	Stairville Tour Stage Platform 2x0.5 CPTW	2000 mm × 500 mm × 90 mm	19 kg	750 kg/m ²
448737	Stairville Tour Stage Platform 2x0.5m ODW	2000 mm × 500 mm × 90 mm	19 kg	750 kg/m ²
399932	Stairville Tour Stage Platform 2x1m CPTW	2000 mm × 1000 mm × 90 mm	33 kg	750 kg/m ²
295737	Stairville Tour Stage Platform 2x1m ODW	2000 mm × 1000 mm × 90 mm	33 kg	750 kg/m ²
464989	Stairville Tour Stage Triangle 1x1m CPTW	1000 mm × 1000 mm × 90 mm	11,5 kg	750 kg/m ²
443327	Stairville Tour Stage Triangle 1x1m ODW	1000 mm × 1000 mm × 90 mm	11,5 kg	750 kg/m ²
464991	Stairville Tour Stage Triangle 2x1 L CPTW	2000 mm × 1000 mm × 90 mm	26,5 kg	750 kg/m ²
464992	Stairville Tour Stage Triangle 2x1 R CPTW	2000 mm × 1000 mm × 90 mm	26,5 kg	750 kg/m ²
443325	Stairville Tour Stage Triangle 2x1m L ODW	2000 mm × 1000 mm × 90 mm	26,5 kg	750 kg/m ²
443326	Stairville Tour Stage Triangle 2x1m R ODW	2000 mm × 1000 mm × 90 mm	26,5 kg	750 kg/m ²



La charge de 750 kg/m² se réfère aux plateformes de scène des formats standard avec les dimensions de 1000 mm × 1000 mm × 90 mm et 2000 mm × 1000 mm × 90 mm. Des formats spéciaux doivent être utilisés comme élément de décoration et installés et transportés en liaison avec les formats standard.

Tous les formats standard avec les dimensions de 1000 mm × 1000 mm × 90 mm et 2000 mm × 1000 mm × 90 mm disposent d'un certificat TÜV allemand (service de contrôle technique).

Pieds enfichables

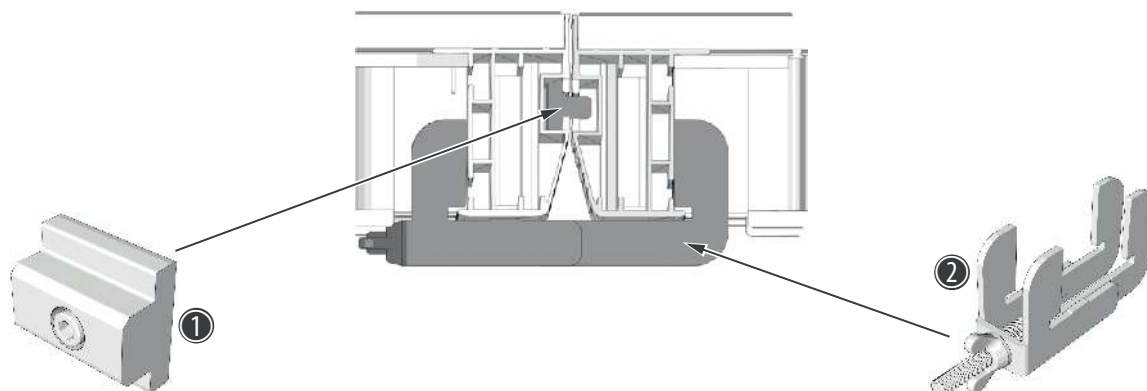
N° d'art.	Désignation	Dimensions (L × H × P)	Épaisseur de paroi
452010	Stairville Tour Stage Leg Set of 4x 20cm	60 mm × 200 mm × 60 mm	2,5 mm
458589	Stairville Tour Stage Leg Set of 4x 30cm	60 mm × 300 mm × 60 mm	2,5 mm
452011	Stairville Tour Stage Leg Set of 4x 40cm	60 mm × 400 mm × 60 mm	2,5 mm
458591	Stairville Tour Stage Leg Set of 4x 50cm	60 mm × 500 mm × 60 mm	2,5 mm
452012	Stairville Tour Stage Leg Set of 4x 60cm	60 mm × 600 mm × 60 mm	2,5 mm
452013	Stairville Tour Stage Leg Set of 4x 80cm	60 mm × 800 mm × 60 mm	2,5 mm
452009	Stairville Tour Stage Leg Set of 4x 100cm	60 mm × 1000 mm × 60 mm	2,5 mm
368986	Stairville Tour Stage Leg Wheel 30cm	60 mm × 300 mm × 60 mm	2,5 mm
368984	Stairville Tour Stage Leg Wheel 40cm	60 mm × 400 mm × 60 mm	2,5 mm
452331	Stairville Tour Stage Tele Leg 4x 40-60cm	60 mm × 400-600 mm × 60 mm	2,5 mm
452332	Stairville Tour Stage Tele Leg 4x 60-100	60 mm × 600-1000 mm × 60 mm	2,5 mm
452333	Stairville Tour Stage Tele Leg 4x 80-140	60 mm × 800-1 400 mm × 60 mm	2,5 mm

Accessoires pour les pieds enfichables

N° d'art.	Désignation	Dimensions (L × H × P)	Poids
439958	Stairville Tour Stage Rollriser Wheel 1	110 mm × 205 mm × 110 mm	2,0 kg
439965	Stairville Tour Stage Rollriser Wheel 2	275 mm × 205 mm × 110 mm	2,7 kg

4.2 Fixer les plateformes de scène et les pieds enfichables

En installant plusieurs plateformes de scène, connectez-les entre eux à l'aide des connecteurs et pinces prévus comme illustré.



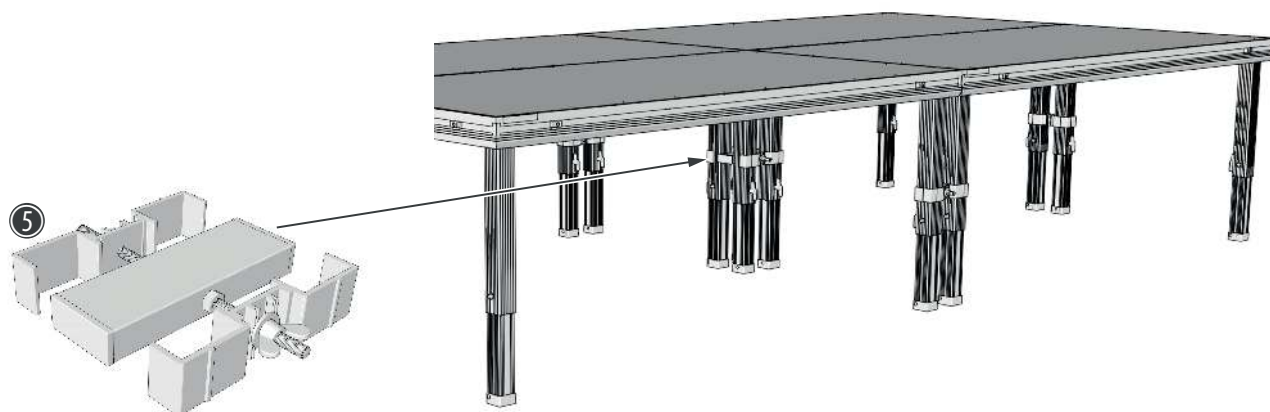
- 1.** Introduisez les cales de serrage (1) dans les rails de guidage sur les faces intérieures des plateformes de scène à connecter et fixez les plateformes de scène à l'aide des connecteurs de cadre (2) sur la face inférieure des rails de guidage.



- 2.** Introduisez les connecteurs rapides (3) dans les profils des rails de guidage sur les faces extérieures des plateformes de scène à connecter et serrez les vis des connecteurs rapides à l'aide d'une clé Allen.



- 3.** Fixez deux pieds enfichables adjacents à l'aide d'un connecteur pour 2 pieds enfichables (4) et serrez les vis papillon.

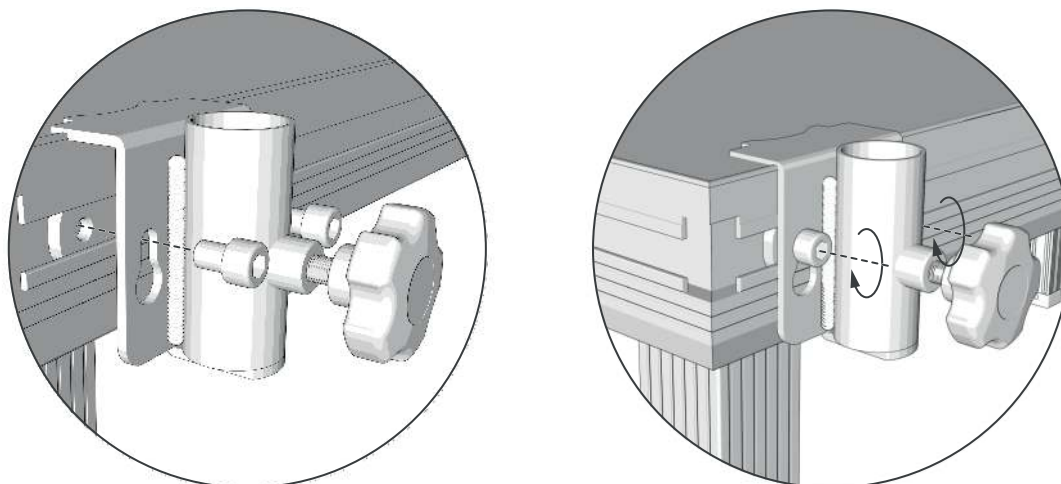


4. Fixez quatre pieds enfichables adjacents à l'aide d'un connecteur pour 4 pieds enfichables (5) et serrez les vis papillon.

Le tableau ci-après présente les différents connecteurs et pinces qui sont disponibles pour le montage des plateformes de scène :

N°	N° art.	Désignation
1	520324	Stairville Tour Stage Self Leveling 4 pcs.
2	296471	Stairville Tour Stage Assembly Clamp
	571345	Stairville Tour Stage Assembly Clamp 10x
	571344	Stairville Tour Stage Assembly Clamp 20x
	571346	Stairville Tour Stage Assembly Clamp 4x
3	296477	Stairville Tour/iX Stage Clamp Connector
	480148	Stairville Tour/iX Stage Clamp Conn. 10x
4	296473	Stairville Tour Stage Leg Clamp 2
5	296474	Stairville Tour Stage Leg Clamp 4
	428876	Stairville Tour Stage Alu Clamping Piece

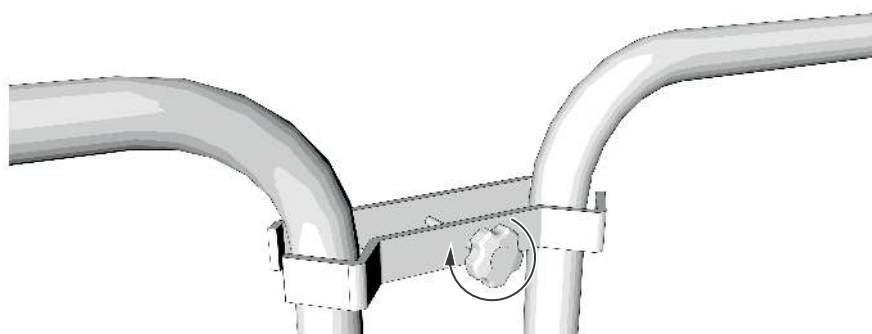
4.3 Installer les garde-corps



- 1.** ▶ Montez les supports de garde-corps aux endroits prévus à la plateforme de scène et serrez les vis à l'aide d'une clé Allen.



- 2.** ▶ Introduisez la rampe jusqu'en butée dans les tubes ronds des supports de rampe et serrez les molettes des supports de rampe.
- 3.** ▶ Si d'autres garde-corps doivent être installés, montez-les d'abord aux plateformes de scène.



- 4.** ▶ Fixez deux garde-corps adjacents à l'aide d'une pince de raccordement et serrez la vis manuelle. Contrôlez la bonne fixation de la rampe.



A partir d'une hauteur de 80 cm de la plateforme, il faut installer des garde-corps comme fusible supplémentaire !

Le tableau ci-après présente les différentes tailles et versions des garde-corps :

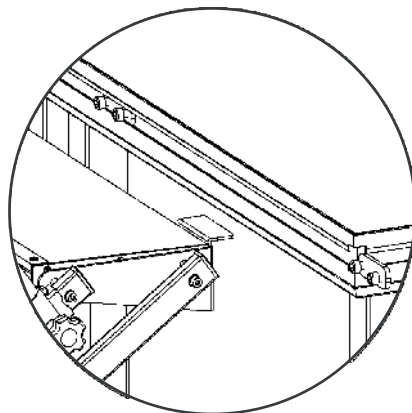
N° d'art.	Désignation	Dimensions (L × H × P)	Poids
296470	Stairville Tour Stage Handrail 1m	868 mm × 1 203 mm × 35 mm	2,8 kg
485810	Stairville Tour Stage Handrail 1m Bk	868 mm × 1 203 mm × 35 mm	2,8 kg
448955	Stairville Tour Stage Handrail 1m Mk2	868 mm × 1 203 mm × 35 mm	2,8 kg
485812	Stairville Tour Stage Handrail 1m Mk2 Bk	868 mm × 1 203 mm × 35 mm	2,8 kg
296469	Stairville Tour Stage Handrail 2m	1 868 mm × 1 203 mm × 35 mm	4,5 kg
485815	Stairville Tour Stage Handrail 2m Bk	1 868 mm × 1 203 mm × 35 mm	4,5 kg
448954	Stairville Tour Stage Handrail 2m Mk2	1 868 mm × 1 203 mm × 35 mm	4,5 kg
485819	Stairville Tour Stage Handrail 2m Mk2 Bk	1 868 mm × 1 203 mm × 35 mm	4,5 kg

Accessoires garde-corps

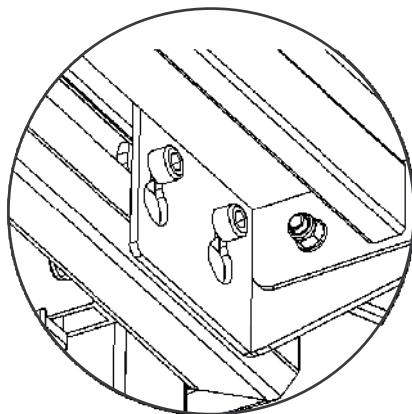
N° d'art.	Désignation	Poids
448945	Stairville Tour Stage Handrail Clamp	0,8 kg
485811	Stairville Tour Stage Handrail Clamp Bk	0,8 kg
424776	Stairville Tour Stage Railing Holder 2	0,3 kg
499258	Stairville Tour Stage Railing Holder 2 Bk	0,7 kg

4.4 Installer l'escalier

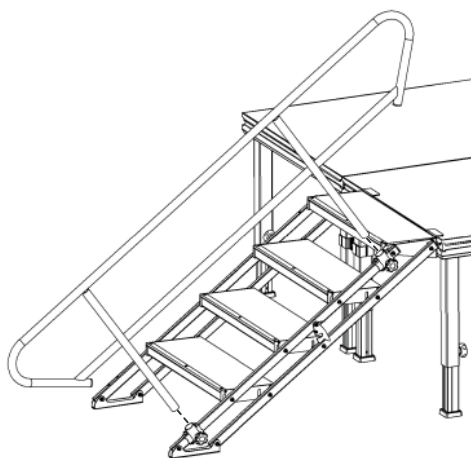
Les instructions ci-après décrivent le montage des escaliers Stairville Tour Stage Vario.



1. ➤ Introduisez l'élément de montage dans les rails de guidage de la plateforme de scène et posez le support de l'escalier sur la plateforme de scène.



2. ➤ Connectez l'élément de montage au support de l'escalier et serrez les vis à main à l'aide d'une clé Allen.
3. ➤ Poussez l'escalier dans la position souhaitée et serrez les vis à l'aide d'une clé Allen.



4. ➤ Montez les supports de rampe aux endroits prévus à la plateforme de scène et serrez les vis à l'aide d'une clé Allen.
5. ➤ Introduisez la rampe jusqu'en butée dans les tubes ronds des supports de rampe et serrez les molettes des supports de rampe. Contrôlez la bonne fixation de la rampe.

Les tableaux ci-après présentent les différentes tailles et versions des escaliers et rampes :

N° d'art.	Désignation	Dimensions (L × H)	Poids
296005	Stairville Tour Stage Vario Stair 40-60	780 mm × 400 - 600 mm	18 kg
296461	Stairville Tour Stage Vario Stair 60-100	780 mm × 600 - 1000 mm	29,9 kg
296465	Stairville Tour Stage Vario Stair 80-120	780 mm × 800 - 1 200 mm	56 kg
442997	Stairville Tour Stage Vario Stair 100-140	750 mm × 1000 - 1 400 mm	51 kg
296468	Stairville Tour Stage VarioStair Handrail	2 285 mm × 750 mm	3,8 kg
591999	Stairville Tour Stage VarioStair Rail Bk	2 285 mm × 750 mm	3,8 kg

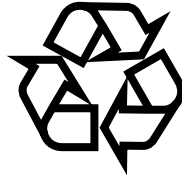
N° d'art.	Désignation	Dimensions (L × H × P)	Poids
366097	Stairville iX/Tour Stage Stair 20/40cm	990 mm × 400 mm × 675 mm	19,7 kg
467310	Stairville iX/Tour Stage Stair 20cm	990 mm × 200 mm × 350 mm	8,5 kg
448932	Stairville iX/Tour Stage Stair Ext. 60 cm	990 mm × 600 mm × 350 mm	12,2 kg
448936	Stairville iX/Tour Stage Stair Ext. 80 cm	990 mm × 800 mm × 350 mm	13,4 kg
464633	Stairville iX/Tour Stage Stair Handrail	1 414 mm × 1 300 mm × 35 mm	2,7 kg
485805	Stairville iX/Tour Stage Stair Handrail B	1 414 mm × 1 300 mm × 35 mm	2,7 kg

Accessoires garde-corps

N° d'art.	Désignation	Poids
346027	Stairville Tour Stage Railing Holder	0,3 kg
499264	Stairville Tour Stage Railing Holder 3 Bk	0,5 kg

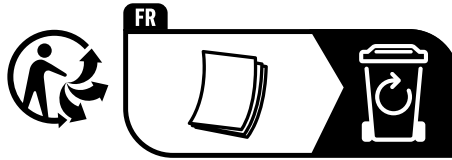
5 Protection de l'environnement

Mise au rebut des matériaux d'emballage



Les matériaux sélectionnés pour fabriquer les emballages sont écologiques et peuvent être recyclés dans des conditions normales. Assurez-vous que les enveloppes en plastique, les emballages, etc. sont éliminés correctement.

Ne jetez pas ces matériaux à la poubelle, faites en sorte qu'ils soient recyclés. Veuillez tenir compte des remarques et des symboles sur l'emballage.



Tenez compte de la réglementation française relative à la mise au rebut.

